

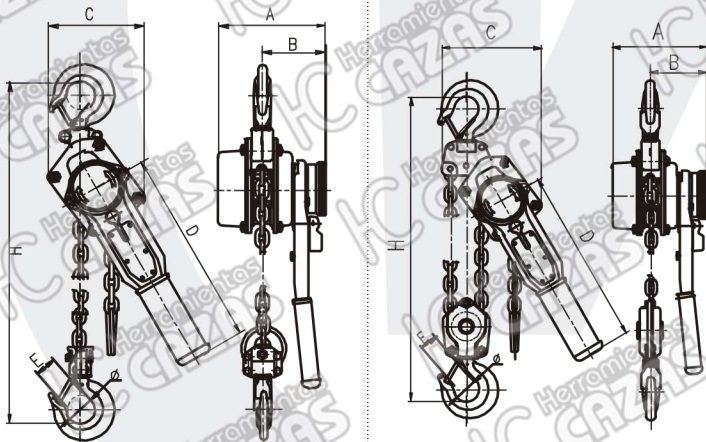
GARRUCHA CROMADA DE PALANCA



Ganchos forjados con giro de 360° y pestaña de seguridad
 Mango con grip antiderrapante
 Con cadena grado 80
 Para operaciones severas
 País de origen China



Cumple con las normas internacionales



M-01430, M-01450, M-01470

M-01490



EMPAQUE

ESPECIFICACIONES TÉCNICAS

CÓDIGO	CAPACIDAD	LEVANTE	CARGA DE PRUEBA	TIRÓN DE PALANCA PARA LEVANTAR	CADENAS DE CARGA	DIÁMETRO DE CADENA DE CARGA	DISTANCIA MÍNIMA ENTRE GANCHOS (H)	LONGITUD DE PALANCA	MEDIDAS (mm)					PESO NETO (kg)
									A	B	C	Ø	E	
M-01430	750 kg	1.8 m	1 125 kg	250 N	1	5.6 mm	330 mm	278 mm	148	87	132	37	24	6.9
M-01450	1 500 kg	1.8 m	2 250 kg	295 N	1	7 mm	400 mm	378 mm	173	99	145	45	29	10.9
M-01470	3 000 kg	1.8 m	4 500 kg	335 N	1	10 mm	520 mm	418 mm	200	112	199	55	40	20.7
M-01490	6 000 kg	1.8 m	9 000 kg	360 N	2	10 mm	640 mm	418 mm	200	112	230	65	48	32