

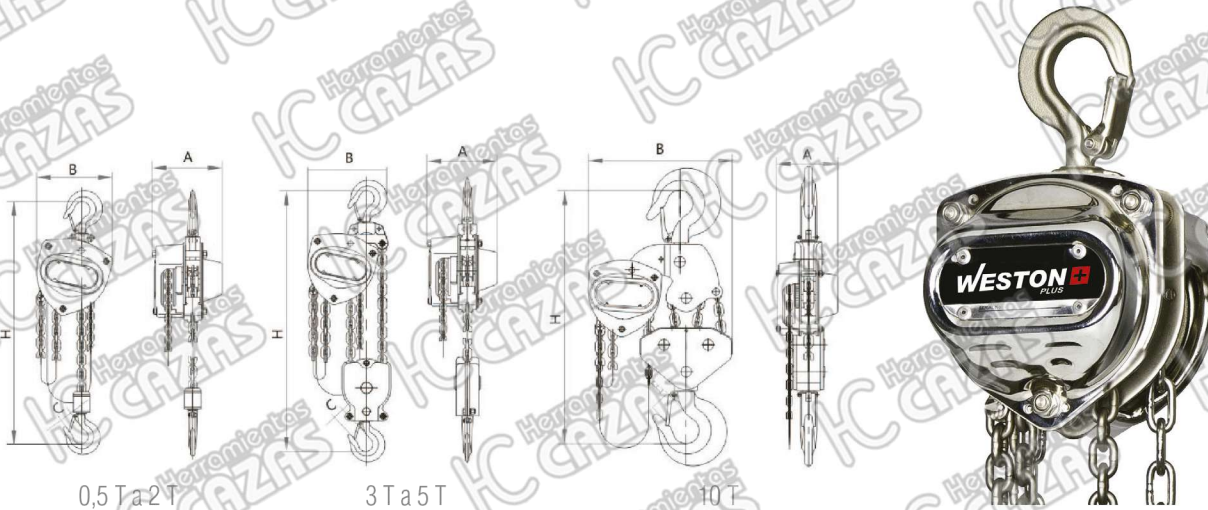
GARRUCHA CROMADA MANUAL



- Cadena de carga pavonada grado 80 para mayor durabilidad.
- Gancho de acero forjado giratorio de 360° para un fácil manejo.
- Fabricado en acero para mayor resistente al impacto y durabilidad.
- Doble trinquete con doble guía de rodillos para un mejor desempeño, seguridad y confianza.



Cumple con las normas internacionales



CÓDIGO	CAPACIDAD	LARGO CADENA	ELEVACIÓN ESTÁNDAR	CAPACIDAD DE QUIEBRE	ESFUERZO REQUERIDO	No. DE CAIDAS DE LA CADENA	DIÁMETRO DE CADENA	MEDIDAS (cm)				PESO NETO
								A	B	C	H	
M-01250	0,5 T	3 m	2,5 m	0,75 T	240 N	1	5 mm	132	148	28	345	11 kg
M-01260		6 m										
M-01270	1 T	3 m	2,5 m	1,5 T	250 N	1	6 mm	151	172	32	376	12,5 kg
M-01280		6 m										
M-01290	2 T	10 m	3 m	3 T	335 N	1	8 mm	175	210	36	470	19,5 kg
M-01300		3 m										
M-01310	3 T	6 m	3 m	4,5 T	363 N	1	10 mm	176	230	46	565	29 kg
M-01320		10 m										
M-01330	5 T	3 m	3 m	7,5 T	360 N	2	9 mm	189	280	46	688	41,3 kg
M-01340		6 m										
M-01350	10 T	10 m	3 m	15 T	380 N	4	9 mm	189	463	57	765	78,5 kg
M-01360		3 m										
M-01370	10 T	6 m	3 m	15 T	380 N	4	9 mm	189	463	57	765	78,5 kg
M-01380		10 m										
M-01390	10 T	3 m	3 m	15 T	380 N	4	9 mm	189	463	57	765	78,5 kg
M-01400		6 m										
M-01410	10 T	6 m	3 m	15 T	380 N	4	9 mm	189	463	57	765	78,5 kg
M-01410		10 m										



EMPAQUE