

TIRFOR DE CABLE

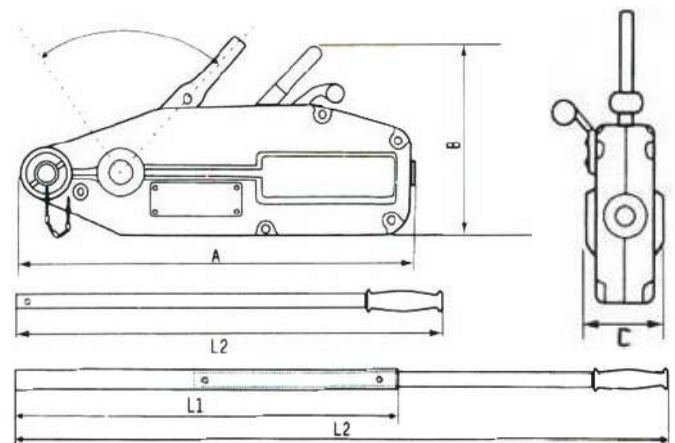
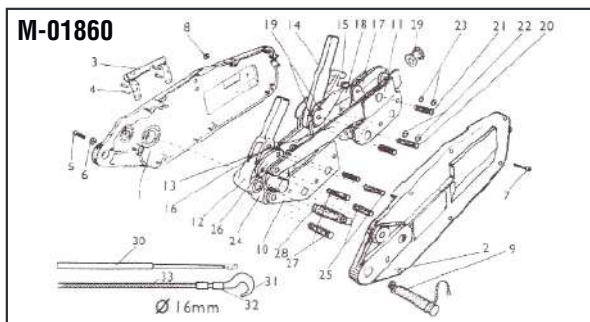
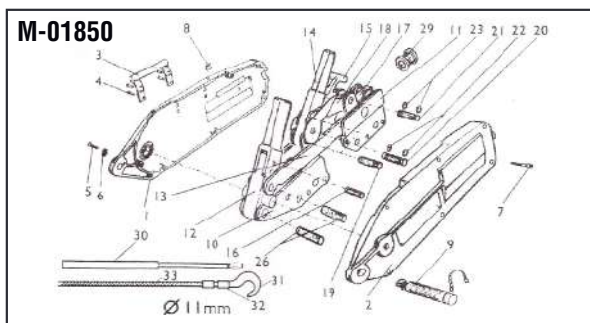
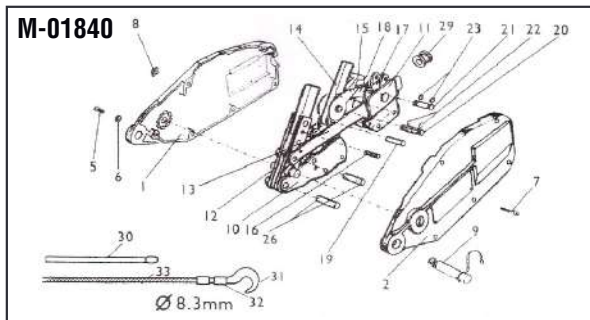
- Ligero y poderoso
- Fácil de mover y utilizar
- Incluye cable de 20 m de largo y palanca
- Este producto permite resolver los numerosos problemas de tracción y elevación de una manera práctica y segura

Advertencia:

No utilice el tirfor para elevar personas o carga sobre ellas



EMPAQUE



CÓDIGO	M-01840	M-01850	M-01860	
Capacidad (kg)	800	1 600	3 200	
Fuerza de trabajo (N)	341	400	438	
Avance por palanqueo (mm)	≥ 52	≥ 55	≥ 28	
Diámetro de cable (mm)	8.3	11	16	
Factor de seguridad de carga del cable	5	5	5	
Factor de seguridad de la capacidad de carga estática	4	4	4	
Capacidad de carga máxima en movimiento (kg)	1 200	2 400	4 000	
Peso neto (kg)	6.4	12	23	
MEDIDAS	A	426	545	660
	B	238	284	325
	C	64	97	116
	L1 (cm)	-	692	692
	L2 (cm)	800	1 200	1200

Partes de Tirfor

- | | | |
|-----------------------|-----------------------------|--------------------------|
| 1.-Cárter izquierdo | 12.-Palanca de tracción | 23.-Empuje |
| 2.-Cárter derecho | 13.-Varilla conectora larga | 24.-Cigüeñal |
| 3.-Palanca | 14.-Palanca de retroceso | 25.-Quinta clavija |
| 4.-Remache | 15.-Palanca de embrague | 26.-Varilla |
| 5.-Arandela hexagonal | 16.-Perno de seguridad | 27.-Eje |
| 6.-Arandela resorte | 17.-Mandíbula superior | 28.-Perno |
| 7.-Perno hexagonal | 18.-Varilla conectora | 29.-Tubo guía para cable |
| 8.-Tuerca hexagonal | 19.-Segunda clavija | 30.-Palanca de tubo |
| 9.-Perno de sujeción | 20.-Tercera clavija | 31.-Gancha |
| 10.-Tapa frontal | 21.-Cuarta clavija | 32.-Remache de cierre |
| 11.-Tapa trasera | 22.-Empuje | 33.-Cable |