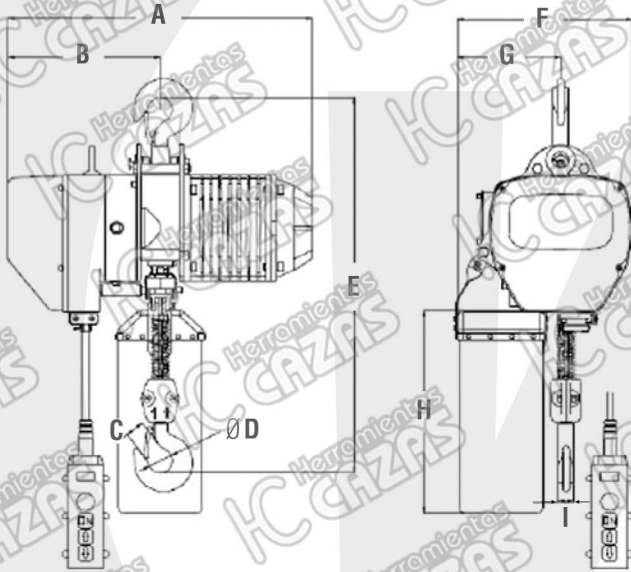


POLIPASTO ELÉCTRICO DE CADENA CON GANCHO



- Motor trifásico
- Equipado con cadena grado 80
- Voltaje 220 V / 440 V
- Frecuencia de 60 HZ
- Velocidad de rotación 1140 r/min
- País de origen China



EMPAQUE

No utilizar en condiciones ambientales de aire inflamable, explosivo o corrosivo.

CÓDIGO	CAPACIDAD	ELEVACIÓN	VELOCIDAD DE ELEVACIÓN	NÚMERO DE CADENAS	Ø DE CADENA	POTENCIA DE MOTOR	MEDIDAS (mm)								
							A	B	C	ØD	E	F	G	H	I
M-02400	1 T	6 m	6.8 m/min	1	Ø 7.1 mm	2 HP	520	260	32	42	650	300	176	350	25
M-02405	2 T	6 m	6.6 m/min	1	Ø 10 mm	4 HP	615	295	39	50	800	430	265	350	30
M-02410	3 T	6 m	5.4 m/min	1	Ø 11.2 mm	4 HP	615	295	45	59	845	430	265	350	35
M-02415	5 T	6 m	2.8 m/min	2	Ø 11.2 mm	4 HP	615	295	48	60	1030	430	265	350	40
M-02420	1 T	10 m	6.8 m/min	1	Ø 7.1 mm	2 HP	520	260	32	42	650	300	176	350	25
M-02425	2 T	10 m	6.6 m/min	1	Ø 10 mm	4 HP	615	295	39	50	800	430	265	350	30
M-02430	3 T	10 m	5.4 m/min	1	Ø 11.2 mm	4 HP	615	295	45	59	845	430	265	350	35
M-02435	5 T	10 m	2.8 m/min	2	Ø 11.2 mm	4 HP	615	295	48	60	1030	430	265	350	40
M-02440	1 T	20 m	6.8 m/min	1	Ø 7.1 mm	2 HP	520	260	32	42	650	300	176	350	25
M-02445	2 T	20 m	6.6 m/min	1	Ø 10 mm	4 HP	615	295	39	50	800	430	265	350	30
M-02450	3 T	20 m	5.4 m/min	1	Ø 11.2 mm	4 HP	615	295	45	59	845	430	265	350	35
M-02455	5 T	20 m	2.8 m/min	2	Ø 11.2 mm	4 HP	615	295	48	60	1030	430	265	350	40