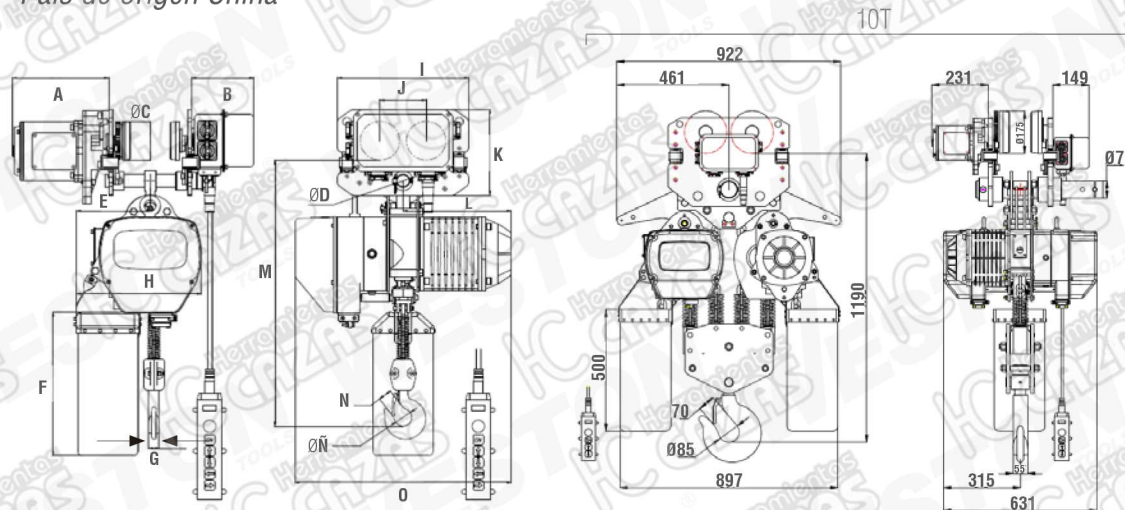


POLIPASTO ELÉCTRICO DE CADENA CON TROLE ELÉCTRICO



- Motor trifásico
- Equipado con cadena grado 80
- Voltaje 220 V / 440 V
- Frecuencia de 60 Hz
- País de origen China



CÓDIGO	CAPACIDAD	ELEVACIÓN	NÚMERO DE CADENAS	Ø DE CADENA	POLIPASTO ELÉCTRICO				TROLE ELÉCTRICO			
					VELOCIDAD DE ELEVACIÓN	POTENCIA DE MOTOR	VELOCIDAD DE ROTACIÓN	VELOCIDAD DE CARRERA	POTENCIA DE MOTOR	VELOCIDAD DE ROTACIÓN	APERTURA DE EJE	
M-02500	1 T	6 m	1	Ø 7.1 mm	6.8 m/min	2 HP	1440 r/min	10/20 m/min	0.53 HP	1440 r/min	82-153 mm	
M-02505	2 T	6 m	1	Ø 10 mm	6.6 m/min	4 HP	1440 r/min	10/20 m/min	0.53 HP	1440 r/min	100-153 mm	
M-02510	3 T	6 m	1	Ø 11.2 mm	5.4 m/min	4 HP	1440 r/min	10/20 m/min	1 HP	1440 r/min	112-178 mm	
M-02515	5 T	6 m	2	Ø 11.2 mm	2.8 m/min	4 HP	1440 r/min	10/20 m/min	1 HP	1440 r/min	125-178 mm	
M-02517	10 T	6 m	4	Ø 11.2 mm	2.8 m/min	4 HP	1440 r/min	10/20 m/min	1 HP	1440 r/min	150-220 mm	
M-02520	1 T	10 m	1	Ø 7.1 mm	6.8 m/min	2 HP	1440 r/min	10/20 m/min	0.53 HP	1440 r/min	82-153 mm	
M-02525	2 T	10 m	1	Ø 10 mm	6.6 m/min	4 HP	1440 r/min	10/20 m/min	0.53 HP	1440 r/min	100-153 mm	
M-02530	3 T	10 m	1	Ø 11.2 mm	5.4 m/min	4 HP	1440 r/min	10/20 m/min	1 HP	1440 r/min	112-178 mm	
M-02535	5 T	10 m	2	Ø 11.2 mm	2.8 m/min	4 HP	1440 r/min	10/20 m/min	1 HP	1440 r/min	125-178 mm	

CAPACIDAD	MEDIDAS (mm)															
	A	B	ØC	ØD	E	F	G	H	I	J	K	L	M	N	ØÑ	O
1 T	231	142	95	31	176	350	24	300	315	111	210	260	650	32	42	520
2 T	231	142	110	36	265	350	30	430	325	127	220	295	770	39	50	615
3 T	231	142	124	43	265	350	35	430	340	140	250	295	830	45	59	615
5 T	231	142	140	54	325	350	43	430	400	156	290	295	1015	48	60	615

No utilizar en condiciones ambientales de aire inflamable, explosivo o corrosivo.

EMPAQUE